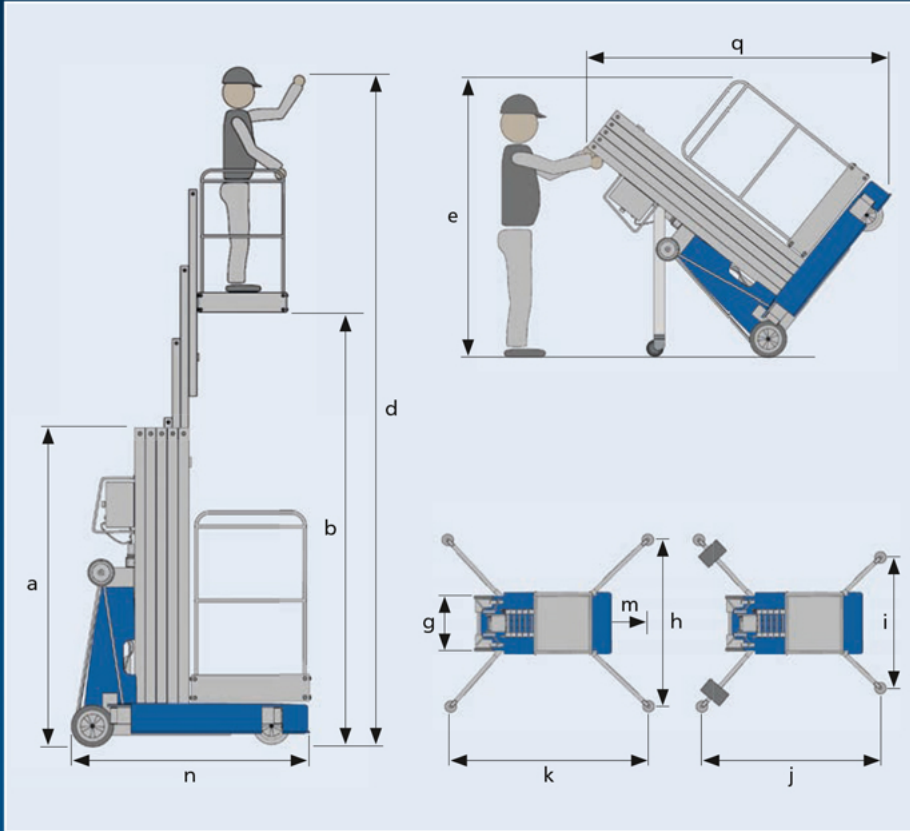


# PHC-Reihe



Modell		PHC 650	PHC 800	PHC 940	PHC 1100	PHC 1200
Arbeitshöhe [m]	d	6,50	8,00	9,45	10,85	12,00
Plattformhöhe [m]	b	4,50	6,00	7,45	8,85	10,00
Nutzlast [kg]		140	140	140	140	135
<b>Abmessungen</b>						
Bauhöhe [m]	a	1,98	1,98	1,98	1,98	1,98
Breite [m]	g	0,77	0,77	0,77	0,77	0,77
Länge [m]	n	1,26	1,32	1,38	1,44	1,44
Länge gekippt [m]	q	–	–	–	–	–
Höhe gekippt [m]	e	–	–	–	–	–
Stellfläche innen [m]	h x k	1,25 x 1,26	1,41 x 1,39	1,53 x 1,50	1,74 x 1,78	2,04 x 2,05
Stellfläche innen mit Balastgewichten [m]	h x k	–	1,25 x 1,26	1,25 x 1,26	1,41 x 1,49	1,61 x 1,67
Stellfläche außen [m]	h x k	2,04 x 1,95	2,43 x 2,28	2,73 x 2,55	3,24 x 3,10	3,67 x 3,47
Stellfläche außen bei Wandeinsatz [m]	i x j	1,25 x 1,62	1,41 x 1,86	1,53 x 2,05	1,74 x 2,46	2,04 x 2,79
Wandabstand [cm]	m	9	10	9	21	34
Eigengewicht ohne Balastgewichte [kg]		250	280	300	330	345
Eigengewicht mit Balastgewichten [kg]		294	354	384	414	429
Ausfahrgeschwindigkeit ca. [Sek.]		28	26	21	26	26