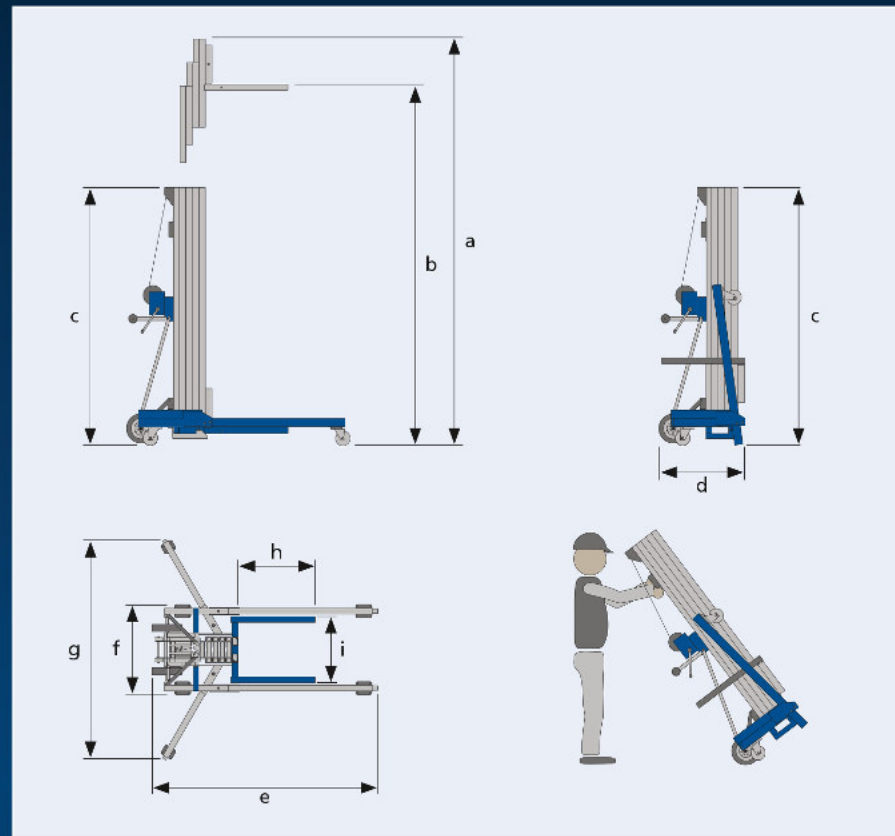
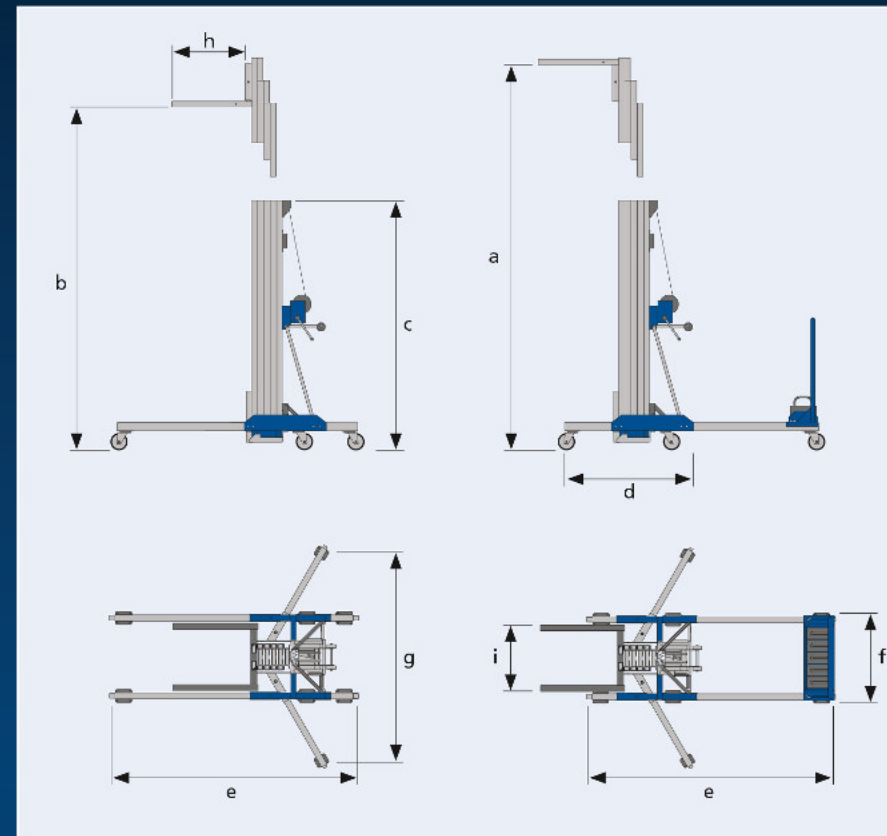


Übersicht ALP-LIFT Montagelifte

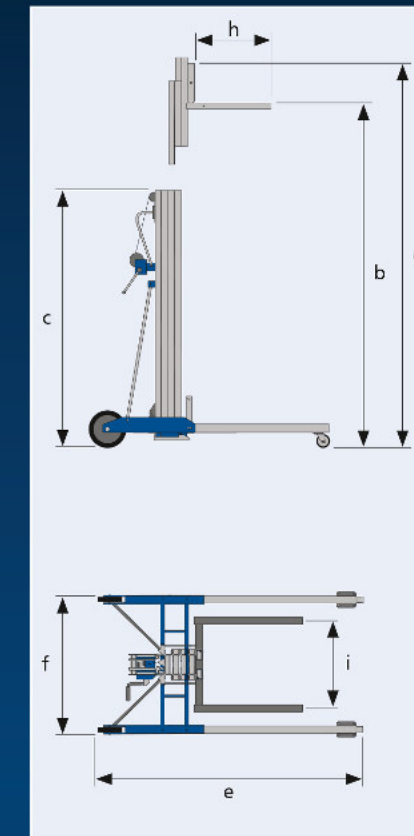
Modell LM



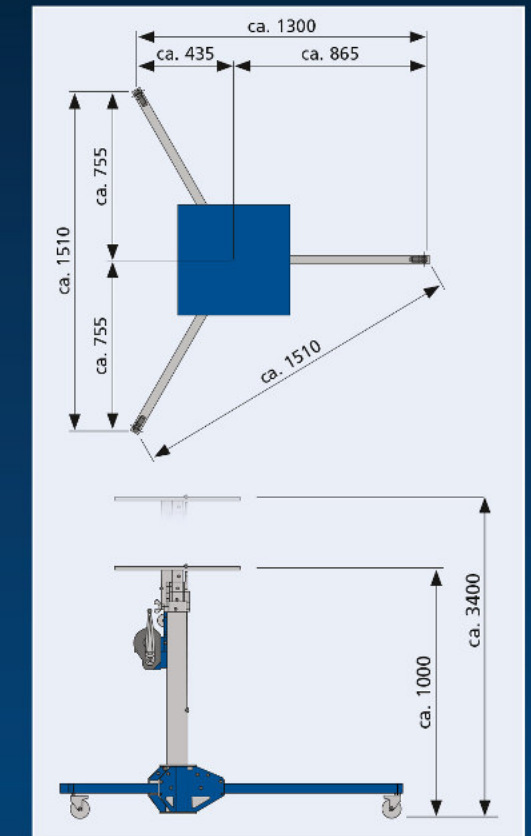
Modell LMW



Modell LMJ



Modell ML



Modell	LM ¹⁾ / LH ²⁾ / LE ³⁾				LMC ¹⁾								LMX ¹⁾
	400	575	600 *	750 *	280	300	380	450	500	600 *	620 *	500 *	
Tragfähigkeit [kg]													
Hebehöhe max. Lastgabel oben [mm]	a	3960	5720	6210	7470	2740	3360	3920	4830	5120	6290	6190	4800
Hebehöhe max. Lastgabel unten [mm]	b	3570	5330	5820	7080	2350	2970	3530	4440	4730	5900	5800	4350
Abmessungen Lastgabel													
Länge [mm]	h	650	650	650	650	650	650	650	650	650	650	650	650
Breite [mm]	i	560	560	560	560	560	560	560	560	560	560	560	560
Einsatzmaße													
Fahrgestellbreite [mm]	f	760	760	760	760	760	760	760	760	760	760	760	760
Fahrgestelllänge [mm]	e	1585	1785	1785	2005	1455	1455	1455	1455	1660	1525	1725	1610
Breite mit seitlichen Auslegern [mm]	g	1800	1800	1800	1800	1420	1420	1420	1420	1420	1420	1420	1920
Transportmaße													
Masthöhe [mm]	c	2197	2197	1880	2197	1600	1886	1600	1886	1600	1886	1600	1970
Breite [mm]	f	760	760	760	760	760	760	760	760	760	760	760	760
Länge [mm]	d	880	830	780	780	720	720	720	760	760	760	780	765
Eigengewicht													
LM ohne seitliche Ausleger [kg]		135	158	165	178	95	99	110	118	128	139	153	199
LH ohne seitliche Ausleger [kg]		215	235	245	255	-	-	-	-	-	-	-	286
LE ohne seitliche Ausleger [kg]		185	205	215	225	-	-	-	-	-	-	-	-

¹⁾ Mechanischer Antrieb ²⁾ Elektrohydraulischer Antrieb ³⁾ Elektrischer Antrieb / Maximal 250 kg Nutzlast * Seitliche Ausleger serienmäßig
Konstruktions-, Gewichts- und Maßänderungen vorbehalten

Modell		LMX	LM	LMJ	ML
		500 W *	600 W *	390	350
Tragfähigkeit [kg]		500	300	120	100
Hebehöhe max. Lastgabel oben [mm]	a	4800	6210	3890	3450
Hebehöhe max. Lastgabel unten [mm]	b	4350	5860	3560	-
Abmessungen Lastgabel					
Länge [mm]	h	650	650	470	-
Breite [mm]	i	560	560	450	-
Einsatzmaße					
Fahrgestellbreite [mm]	f	790	790	688	1300
Fahrgestelllänge [mm]	e	1910	1910	1185	1510
Breite mit seitlichen Auslegern [mm]	g	1920	1670	-	-
Transportmaße					
Masthöhe [mm]	c	1980	1890	1650	1000
Breite [mm]	f	760	760	688	360
Länge [mm]	d	950	950	625	400
Eigengewicht					
ohne seitliche Ausleger [kg]		229	195	55	34
Ballast [kg]		200	100	-	-

Konstruktions-, Gewichts- und Maßänderungen vorbehalten